

Manual

폴딩 자동문 / FOLDING

SF-2000

신 일 자동 문

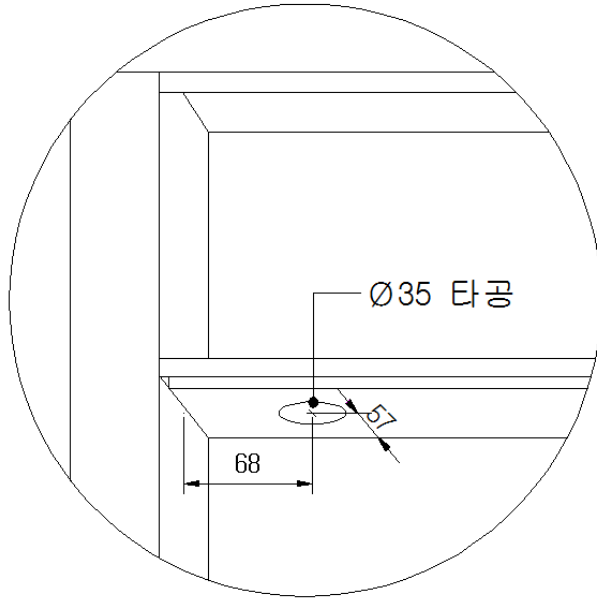
SWICO

목 차

- 목 차
- 사 양
- 설치순서
 - 1. 상롯데 타공
 - 2. 모터브라켓 용접
 - 3. 피벗힌지 설치(가접)
 - 4. 도어 및 기계설치
 - 5. 롯데고정대 제거
 - 6. 피벗힌지 용접 및 커버설치
 - 7. 가이드롤러 설치
 - 8. 전원스위치 설치
- 동작설명
- 컨트롤 설정

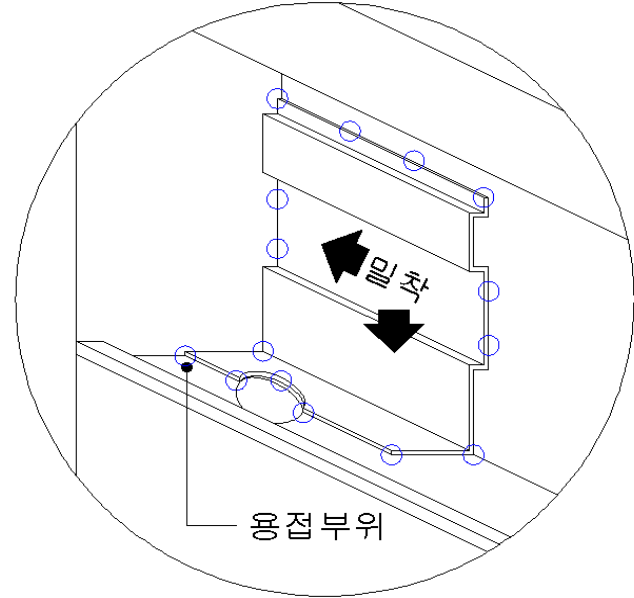
■ 설치순서

1. 상롯트 타공



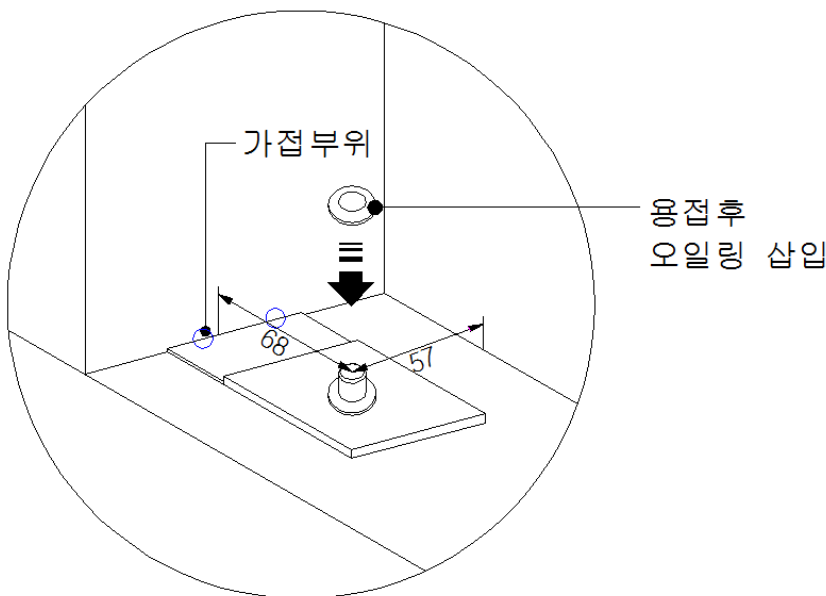
기계박스커버 반대쪽(정면)에서 57mm 후레임 기둥에서 68mm 센터에 타공.

2. 모터브라켓 용접



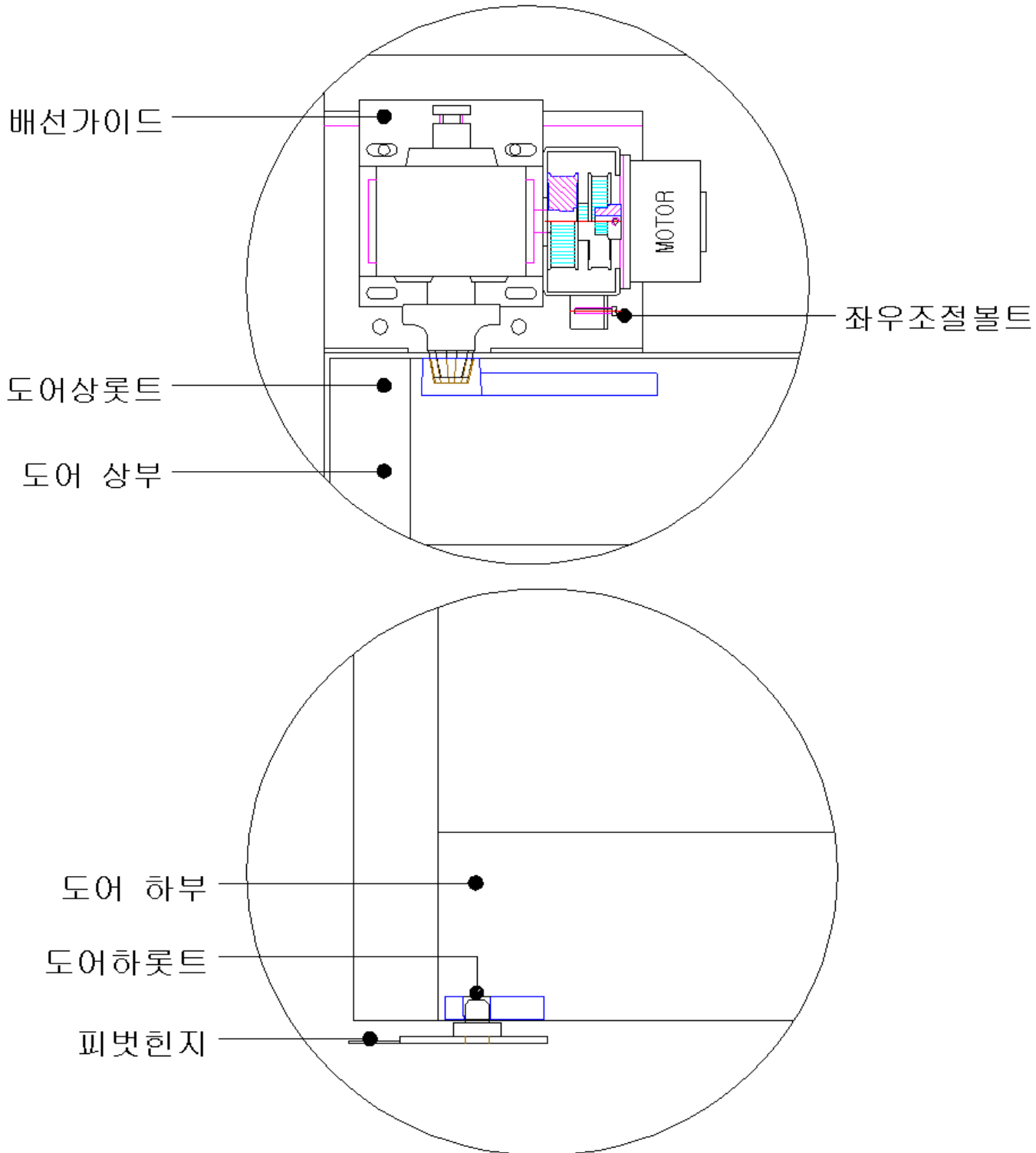
고정브라켓을 후레임 쪽으로 완전히 밀착시킨 후 용접.

3. 피벗힌지 설치(가접)



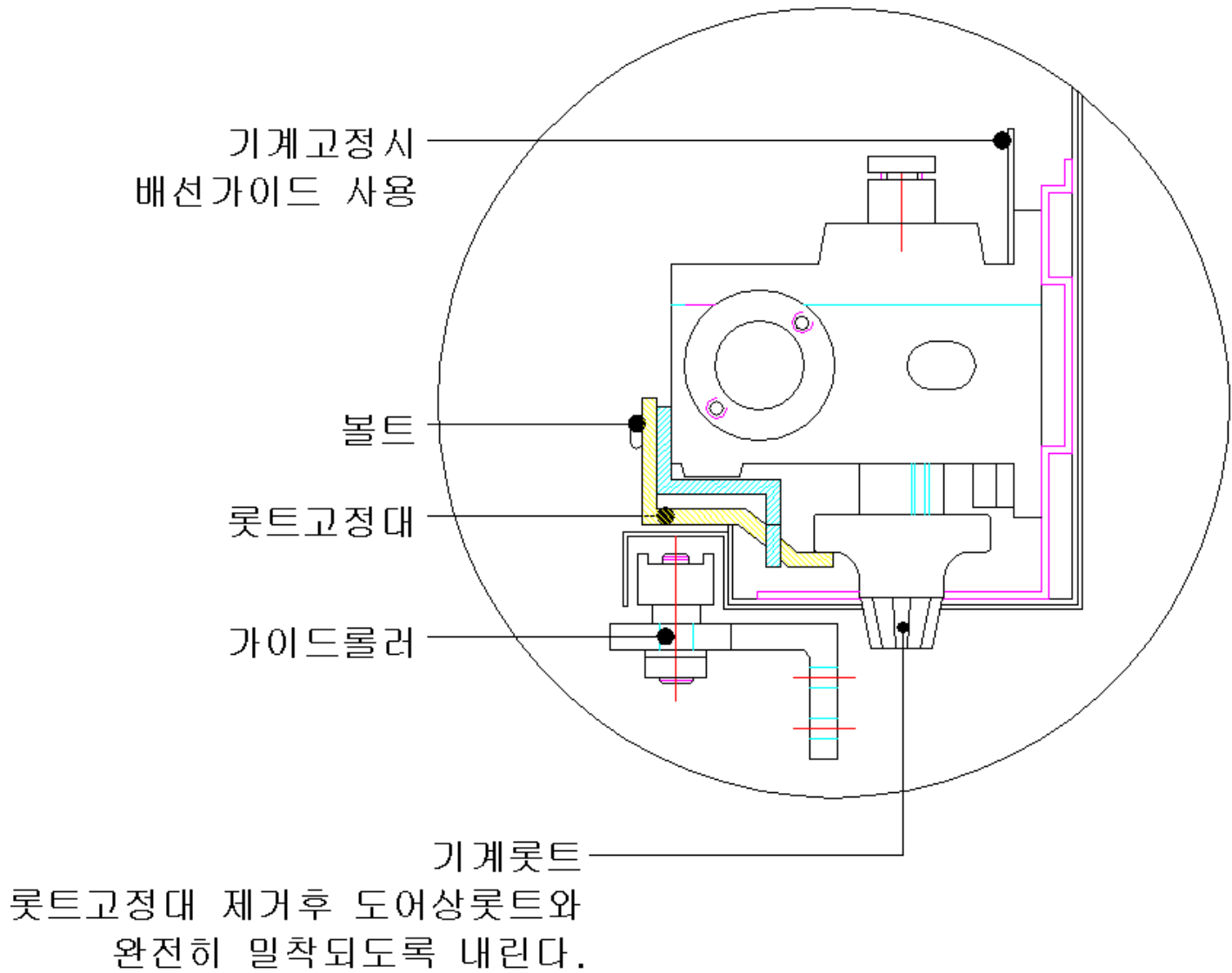
기계박스커버 반대쪽(정면)에서 57mm 후레임 기둥에서 68mm 센터에 축을 맞추고 가접.

4. 도어 및 기계설치



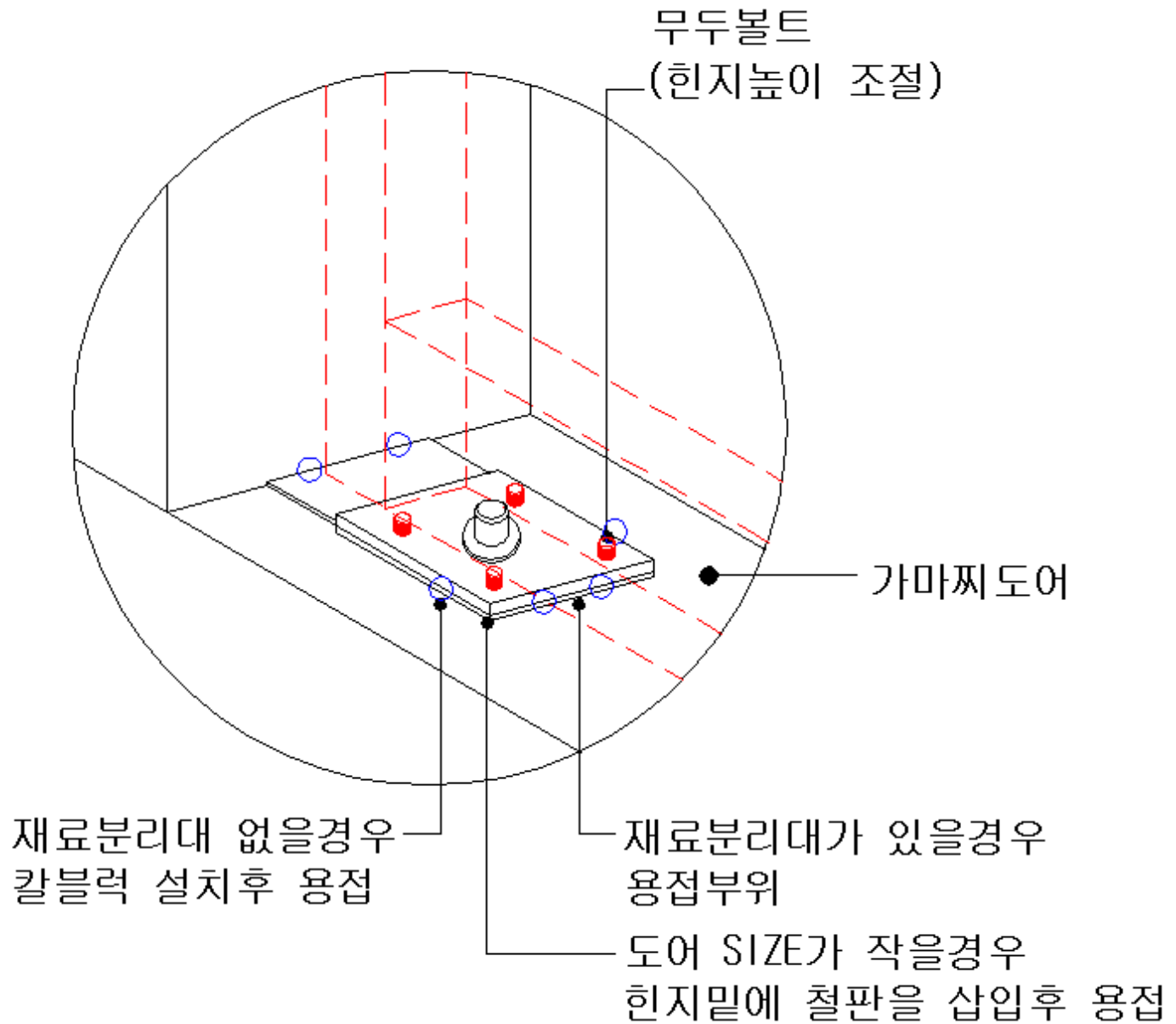
피벗힌지에 도어하롯트를 맞추어
 꽃은 후 도어를 닫은 상태에서 기
 계상롯트 부분을 도어상롯트 부분
 에 맞추어 조립하고, 기계를 고정.

5. 롯데고정대 제거

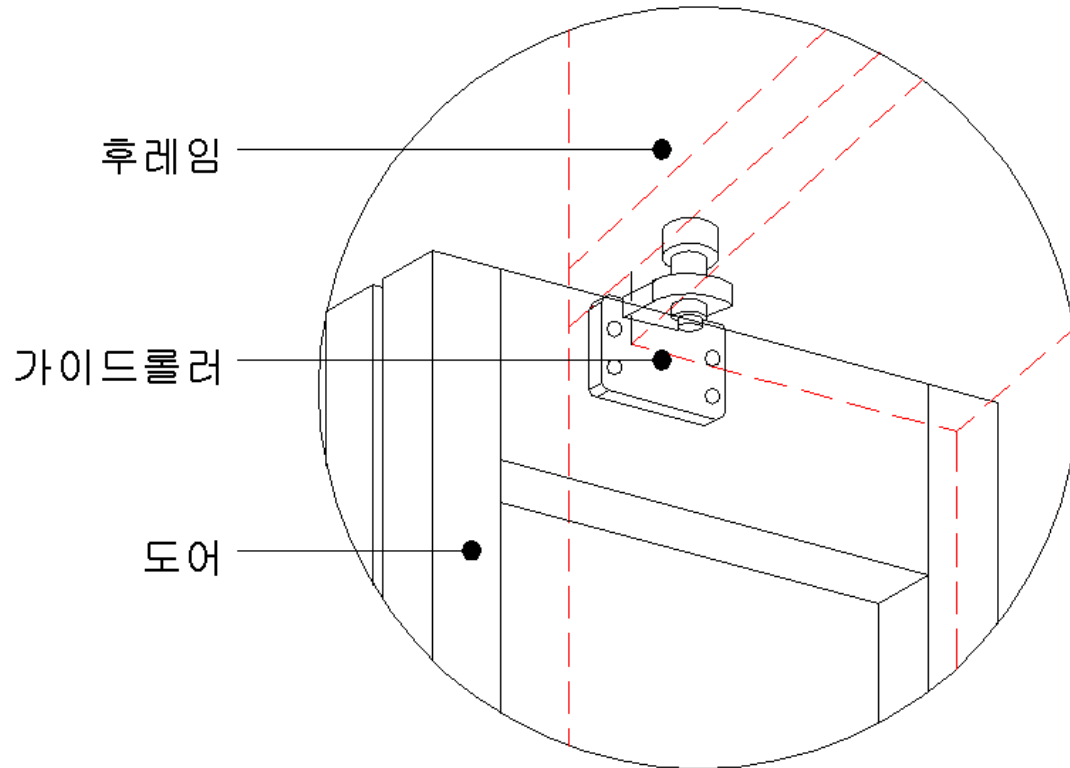


기계삽입 후 롯데고정대를 제거하고 기계를 완전히 조립.
(10mm 드라이버 박스 사용)

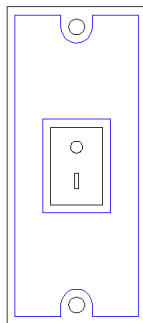
6. 피벗힌지 용접 및 SUS커버 설치



7. 가이드롤러 설치 - 도어를 오픈 시킨 후 설치
 - 설치 후 도어가 닫힌 상태에서 롤러 조절



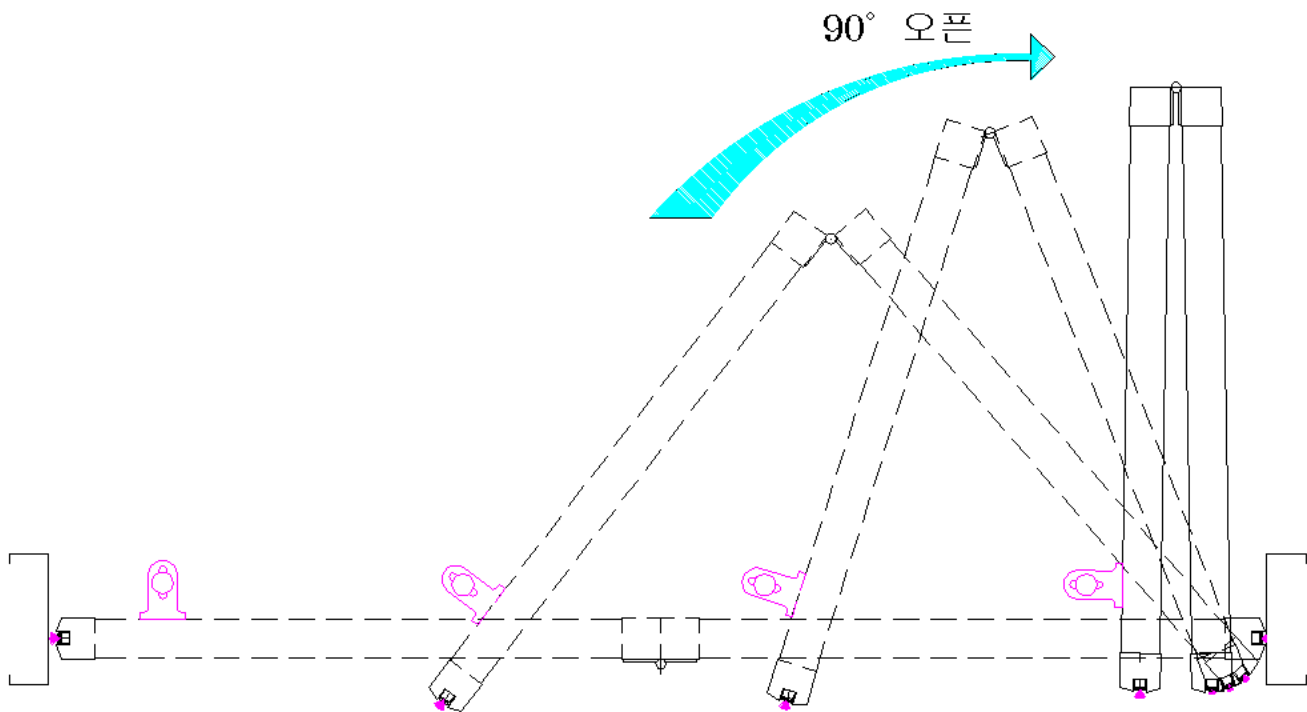
8. 전원스위치 설치



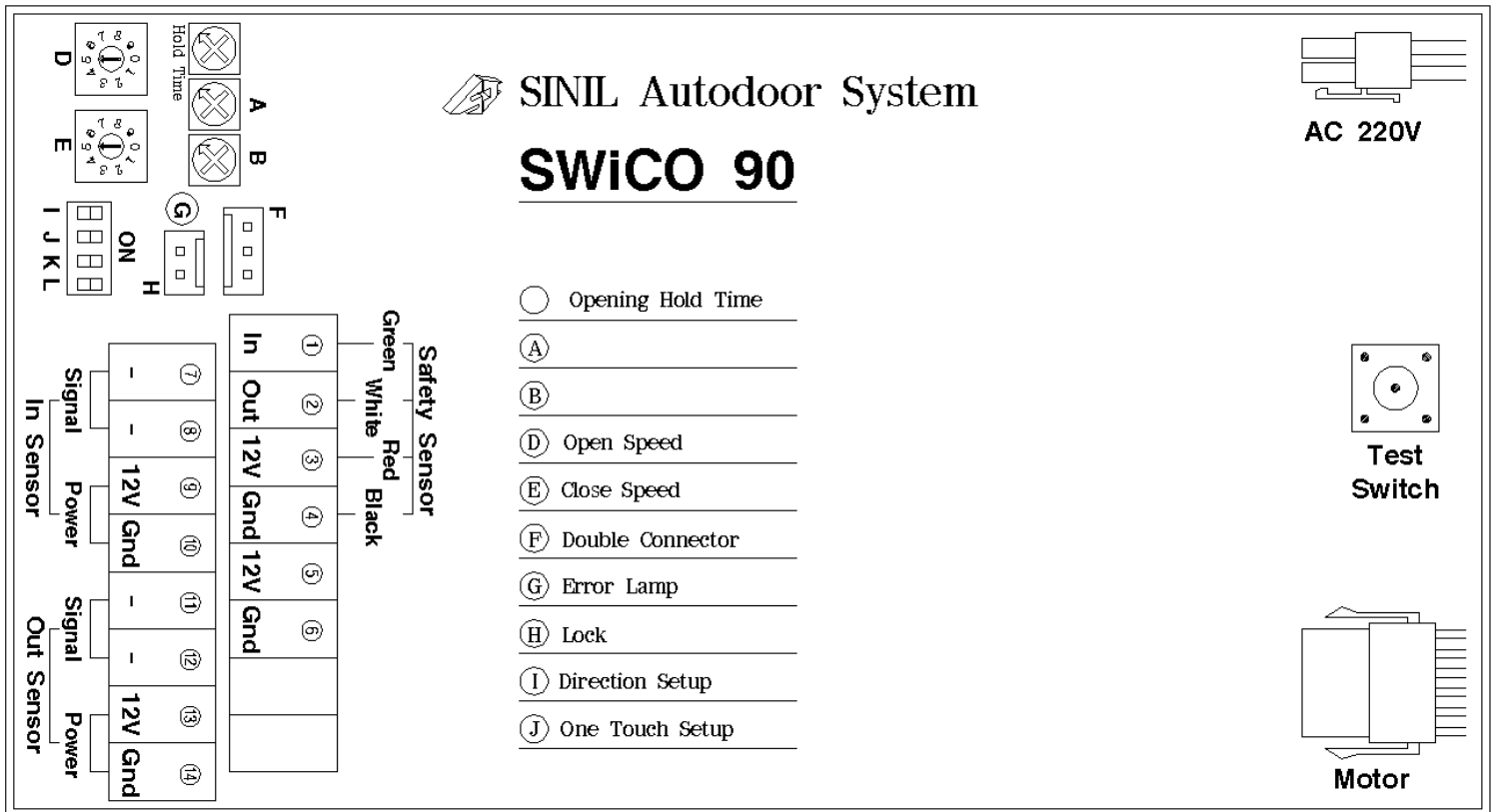
별도의 스위치 판 사용
 기계BOX 커버 또는 후레임 에 설치한다.

■ 동작 설명

1. 전원스위치 ON
2. 도어가 안쪽으로 접히면서 열렸다가 닫힘(스캔 동작)
3. 스캔 동작이 끝나면 센서 또는 스위치의 감지에 따라 동작합니다.
4. 센서를 감지하면 도어가 열립니다.
5. 도어가 닫히다가 물체 또는 사람에게 부딪히면 다시 반전합니다.



■ 컨트롤 배선 및 설정



1. 안쪽 안전센서 신호 - 녹색
2. 바깥쪽 안전센서 신호 - 흰색
3. 안전센서 전원 (+) - 빨간색
4. 안전센서 전원 (-) - 검정색
5. 12V 전원 (+) - 카드리더기, 리모컨등
6. 12V 전원 (-)
- 7.8 안쪽센서 신호
- 9.10 안쪽센서 전원
- 11.12 바깥쪽 센서 신호
- 13,14 바깥쪽 센서 전원

- A. 열림 대기시간
- B,C. 사용안함
- D. 열림속도
- E. 닫힘속도
- F. 양개용 커넥터
- G. 에러램프
- H. 락장치 커넥터
- I. 오픈방향 설정(In/Out)
- J. 원터치 설정 (한 번누르면 열림, 한 번 누르면 닫힘)